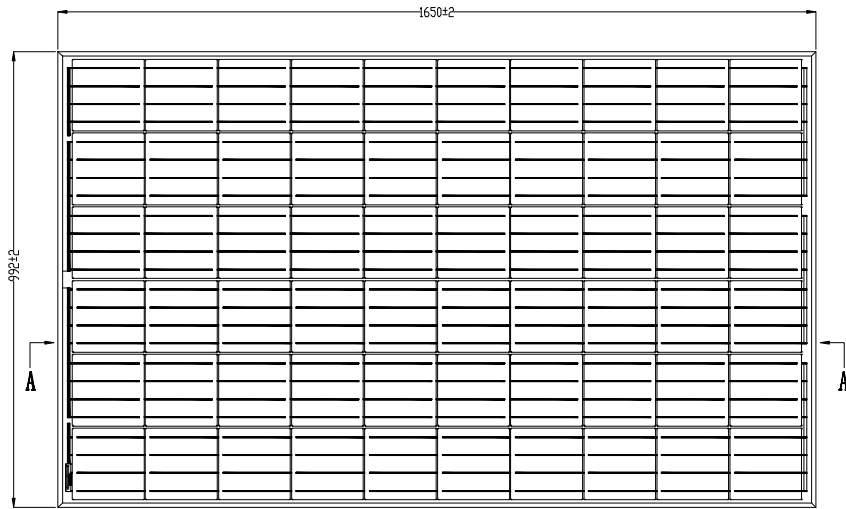
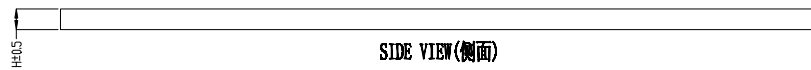


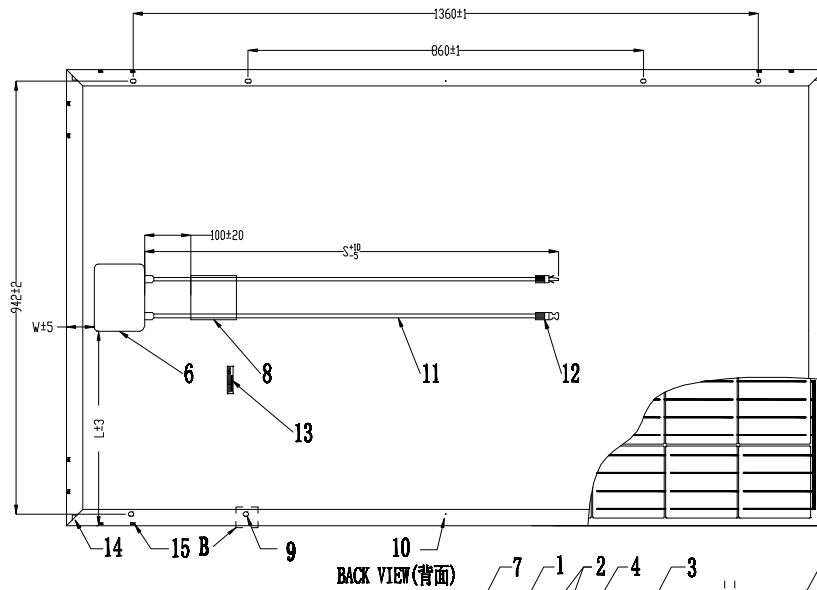
文件名称 File name: JKM260P-60-J4 排版图 (电池片四栅线) The layout drawing for JKM260P-60-J4 (Cells with four grid line)	文件编号 Document No.	JKNY/DW60P-001-16	版次 Version	A0
	文件等级 Grade	密级 Secret	页次 Page	3/12



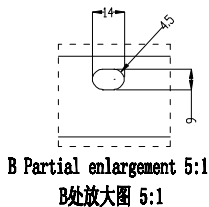
FRONT VIEW (正面)



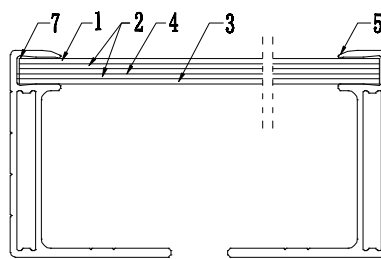
SIDE VIEW (侧面)



BACK VIEW (背面)



B Partial enlargement 5:1
B处放大图 5:1



A-A Partial enlargement 10:1
A-A处放大图 10:1

JK05A 接线盒: W=57, L=420
JK06A 接线盒: W=60, L=445
Tigo 接线盒: W=63, L=438
Solaredge 接线盒: W=60, L=419

		组件高度H (mm)	
		45	40
序号	名称	数量	备注
1	低铁镀面钢化玻璃	1块	尺寸可见材料清单表
2	EVA胶膜	2张	同上
3	背膜	1张	同上
4	多晶电池片	60片	同上
5	铝合金边框	1套	同上
6	接线盒	1个	同上
7	密封胶	1个	同上
8	铭牌	1张	
9	安装孔	8个	
10	接地孔	2个	
11	连接线缆	2根	
12	连接接头	2个	
13	条形码	1张	
14	出水孔 (大)	4个	
15	出水孔 (小)	16个	

DESIGNED 设计	
CHECKED 审核	
APPROVED 批准	

Proportion 比例	1:1
Unit 单位	mm

Assembly diagram (JKM260P-60-J4 (45*35/40*35))
总装配图 (JKM260P-60-J4 (45*35/40*35))

JINKO SOLAR CO., LTD

THIS DOCUMENT IS THE SOLE PROPERTY OF JINKO SOLAR CO., LTD.
AND SHOULD NOT BE USED IN WHOLE OR IN PART WITHOUT PRIOR WRITTEN PERMISSION
本文件属晶科能源有限公司独有财产, 未经书面许可不得使用或部分使用